

Balanzas de precisión WLC/2

Pesaje y movilidad estándar para la mayoría de las aplicaciones de laboratorio e industriales.



WLC C/2, d = 0,01 g











WLC C/2, d = 0,1 g



Conectividad

Funciones

-  Cálculo de piezas
-  Deflexiones porcentuales
-  Suma de pesajes
-  Batería incorporada
-  Unidades intercambiables
-  Control +/-
-  Pesaje de animales
-  Cierre del resultado máximo

Características

Precisión y rendimiento de las mediciones

La precisión de medición y el diseño robusto de las balanzas WLC C/2 permiten una determinación de masa precisa en condiciones de laboratorio e industriales.

Medición rápida y operación sin complicaciones

La operación fácil permite que las mediciones rápidas y confiables sean llevadas a cabo incluso por un operador inexperto.

Legibilidad perfecta y diseño claro de la información

La pantalla LCD simple y fácil de leer asegura una presentación clara del resultado del pesaje bajo diversas condiciones de trabajo.

Movilidad debido a una batería interna

Además de la fuente de alimentación de la red eléctrica, las balanzas WLC C/2 están equipadas con una batería interna, que permite varias horas de operación móvil.

Calibración automática

El sistema de calibración interna garantiza la mayor precisión y resultados de mediciones confiables.

Datos técnicos

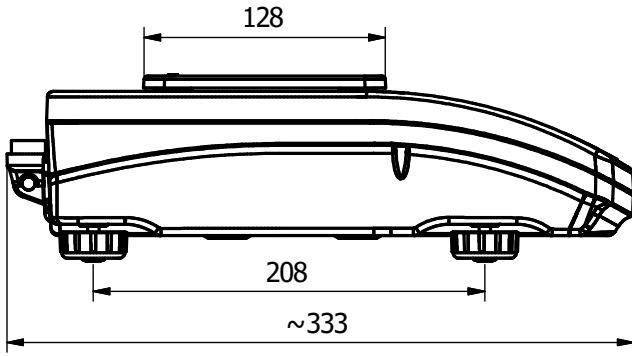
	WLC 0,6/A1/C/2	WLC 1/A2/C/2	WLC 2/A2/C/2	WLC 6/A2/C/2
Máxima capacidad [Max]	0,6 kg	1 kg	2 kg	6 kg
Mínima capacidad [Min]	1 g	—	—	10 g
Legibilidad [d]	0,01 g	0,01 g	0,01 g	0,1 g
Intervalo de escala de verificación [e]	0,1 g	—	—	1 g
Rango de tara	-0,6 kg	-1 kg	-2 kg	-6 kg
Repetibilidad *	0,015 g	0,015 g	0,015 g	0,15 g
Linealidad	±0,02 g	±0,03 g	±0,03 g	±0,2 g
Tiempo de estabilización	3 s	3 s	3 s	3 s
Calibración	interna	interna	interna	interna
Verificación	Si	—	—	Si
Clase de precisión OIML	II	—	—	II
Pantalla	LCD (con retroiluminación)	LCD (con retroiluminación)	LCD (con retroiluminación)	LCD (con retroiluminación)
Teclado	6 botones	6 botones	6 botones	6 botones
Grado de protección	IP 43	IP 43	IP 43	IP 43
RS 232	1	1	1	1
Consumo de energía	6 W	6 W	6 W	6 W
Alimentación	100 ÷ 240 V AC 50 ÷ 60 Hz / 12 V DC + acumulador	100 ÷ 240 V AC 50 ÷ 60 Hz / 12 V DC + acumulador	100 ÷ 240 V AC 50 ÷ 60 Hz / 12 V DC + acumulador	100 ÷ 240 V AC 50 ÷ 60 Hz / 12 V DC + acumulador
Temperatura de trabajo	+15 ÷ +30 °C	+15 ÷ +30 °C	+15 ÷ +30 °C	+15 ÷ +30 °C
Humedad relativa Aire**	10 ÷ 85% RH	10 ÷ 85% RH	10 ÷ 85% RH	10 ÷ 85% RH
Dimensión del platillo	128 × 128 mm	195 × 195 mm	195 × 195 mm	195 × 195 mm
Dimensiones del dispositivo	333 × 206 × 97 mm	333 × 206 × 97 mm	333 × 206 × 97 mm	333 × 206 × 97 mm
Masa neta	3,6 kg	3,6 kg	3,6 kg	3,6 kg
Masa bruta	5,6 kg	5,1 kg	5,1 kg	5,1 kg
Dimensiones de embalaje	470 × 380 × 336 mm	470 × 380 × 336 mm	470 × 380 × 336 mm	470 × 380 × 336 mm

* repetibilidad interpretada como la desviación estándar de las 10 siguientes mediciones

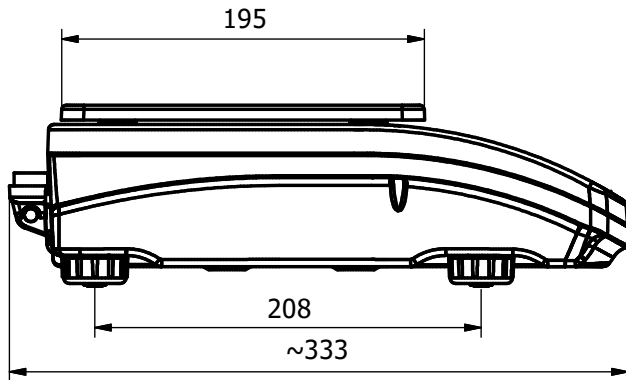
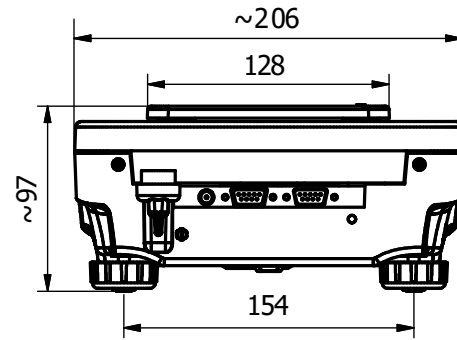
** condiciones no condensables

La balanza mantiene los parámetros de acuerdo con la homologación de tipo a +15 ÷ +35 °C.

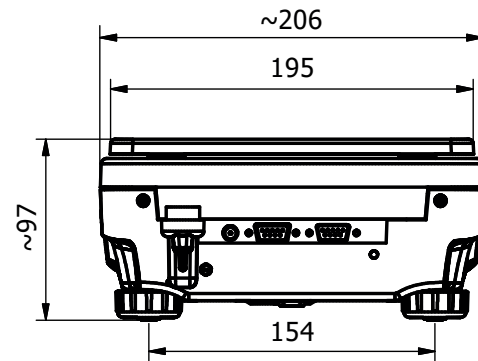
Dimensiones



WLC A1



WLC A2



Equipo adicional

Mesas de pesaje

- mesa de pesaje de granito

Pesaje especial

- marco de pesaje de las cargas debajo de la balanza

Periféricos

- Impresora de impacto Epson
- pantalla LCD - WD-4/1 (retroiluminada)

Cables, convertidores

- cable RS-232 – P0108 (para ordenador)
- cable RS-232 – P0151 (para impresora Epson)
- convertidor RS232/RS485 – KR-01
- Salida del lazo de corriente AP2-1

Protecciones y cámaras corta aires

- Protección corta-aires para balanzas con platillo de 128 x 128 mm

Accesorios restantes

- maleta para WLC/A1-A2

Software dedicado

R-LAB

- recogida de las mediciones de las balanzas
- realizar análisis estadísticos de mediciones
- gráficos e informes personalizados

Controlador LabView

- operación de balanzas RADWAG en el entorno LabView